

自動ドアタイトレール

TR-6-1

ステンレスドア仕様 アルミ框ドア仕様

《《 床面の安全性、バリアフリーなタイトレール 》》

自動ドア床面の溝を最小に抑えた新しいレールシステムです。

お子様や高齢者の方のつまずきや転倒を防止します。

ドアと床の隙間をなくすことで外気の浸入を防ぎエネルギーのロスを低減し、さらに防犯にも効果を発揮します。



タイトレールの特徴

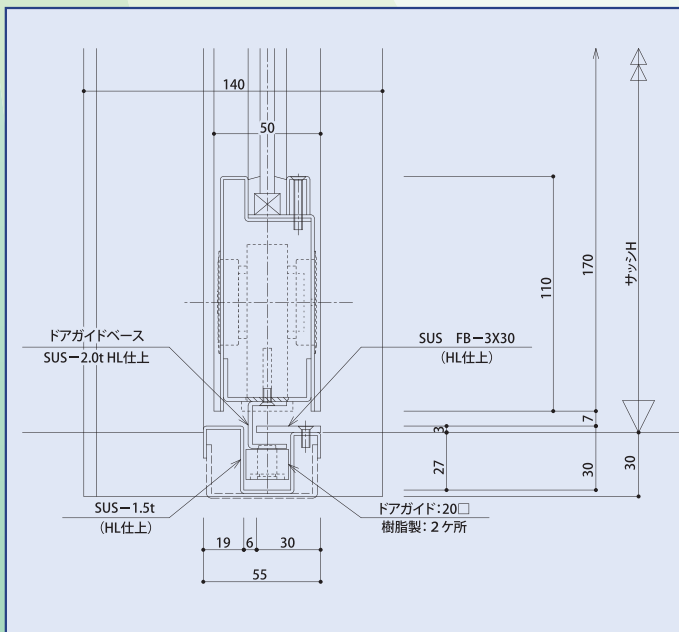
- ◆ 一般的な自動ドアガイドレールの溝幅17mmに対してタイトレールの溝幅は6mmと約1/3、ハイヒールや傘・杖などが挟まりにくいいため、これらによる通行者の開口部での転倒を防ぎ、車いすやストレッチャー・カートなどがスムーズに通行できます。
- ◆ 自動ドア故障の原因となりやすいレール内へのゴミや小石などの異物落下を防ぎます。レール内の清掃はレールカバーを外すことで可能、ドアを脱着する必要はありません。
- ◆ ドア施錠のためのサムターン錠を戸袋側に設けることにより、レールの鍵受け切り欠きも戸袋側となり、間口中央部の床面がスッキリします。
※ ドア引き残し(60mm)が必要となります
※ 標準的な戸先側へのサムターン錠の取り付けも可能です
- ◆ 20mm角の樹脂製ドアガイドはレール内面との接触が少なく、ドア開閉に伴う摺動音が低減します。
- ◆ ドア下部のSUS製ドアガイドベースがドアと床面の隙間をふさぐ構造となるため、外気の吹き込みによるエネルギーロスを低減、また防犯にも効果を発揮します。



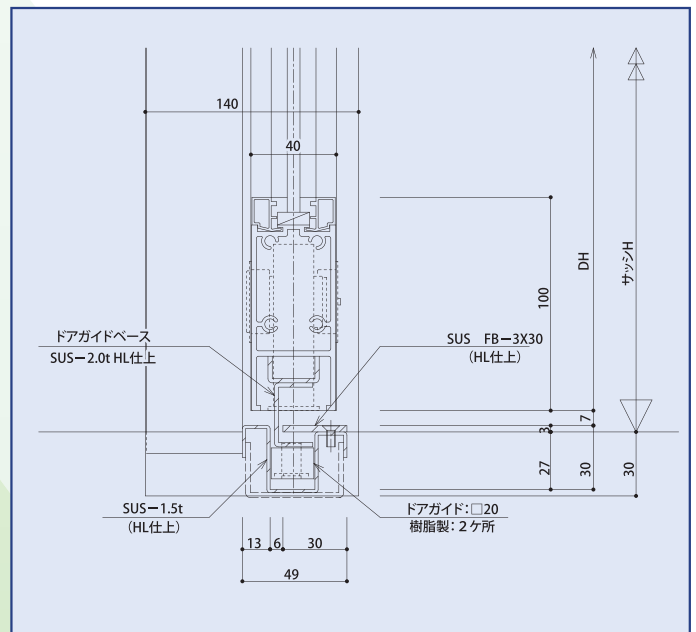
従来品 (溝幅 17mm)



タイトレール (溝幅 6mm)



ステンレスドア仕様



アルミ框ドア仕様

取り扱い代理店

全国自動ドア協会会員

URL:<http://www.fusodenki.co.jp>

dream 扶桑電機工業株式会社

本 社 〒140-8676 東京都品川区南品川6-3-10 (代表) ☎ 03(3474) 1200
(自動ドア営業部) ☎ 03(3474) 1751
大阪支店 〒530-0043 大阪市北区天満4-3-1 ☎ 06(6352) 6970
仙台営業所 〒983-0822 仙台市宮城野区燕沢東2-9-48 ☎ 022(252) 7315
高崎営業所 〒370-0027 高崎市上滝町字榎木町469-4 ☎ 027(352) 1202
静岡営業所 〒422-8063 静岡市駿河区馬淵4-12-21 ☎ 054(294) 8271
岡山営業所 〒700-0945 岡山市南区新保655-9 ☎ 086(244) 7360
高知出張所 〒780-0901 高知市上町1-10-2 ☎ 088(871) 0400
広島営業所 〒732-0066 広島市東区牛田本町1-9-11 ☎ 082(221) 3460
福岡営業所 〒812-0892 福岡市博多区東那珂3-1-35 ☎ 092(471) 0900