

DCブラシレスモーター採用
スライド式自動ドア
 DCH-4(42)

100mm見付フロント用自動ドア装置

無目寸法100mm見付のFIX窓枠フロントサッシに取付け可能なスリムタイプです。
 高い信頼性と安全性を兼ね備えながら、コンパクト化を実現しました。

特長

■ すっきり外観意匠。

無目寸法100mm見付のフロントサッシに直付け可能なエンジン装置です。既設のフロアヒンジドアからオートドアへの改修も、意匠を変えることなくすっきり納まります。



■ コンパクトながらもハイパワー仕様で、120kg(片引き)の扉に対応可能。

DCブラシレスモーターの採用により、静かでスムーズな開閉動作を実現しています。また、全閉状態の時、ドアを戸当たり方向に押し付ける機能で、すき間をシャットアウトし、省エネ効果をアップします。



■ 吊車装置にWローラーを採用。安定した走行動作で耐久性も向上

吊車にWローラーを採用。バランス良く扉を吊ることができ、安定した走行を実現しています。扉の荷重を分散することで耐久性も向上しています。

■ チャンネル一体型で施工性が向上。

■ 8mmピッチの歯付きベルトを採用。

■ 結線方法は端子盤方式を採用。

■ 電源スイッチに長寿命のLED照光式を採用。

■ 回生制動の採用により消費電力を削減。

■ メンテナンス情報を管理出来るID機能搭載(ハンディターミナル方式)

(ボリューム調整式のマニュアルタイプもご用意しています)

ハンディターミナル特長



保守情報管理機能

ご使用中に発生した不具合、機械装置のご利用回数、また装置の不具合内容などの情報を表示、確実なサービスの作業をお約束します。

ID機能搭載

自動ドア設置後も安心してご利用頂けるように、施工およびメンテナンスを指定専門会社が責任を持って担当する、電子登録によるID機能を搭載しています。

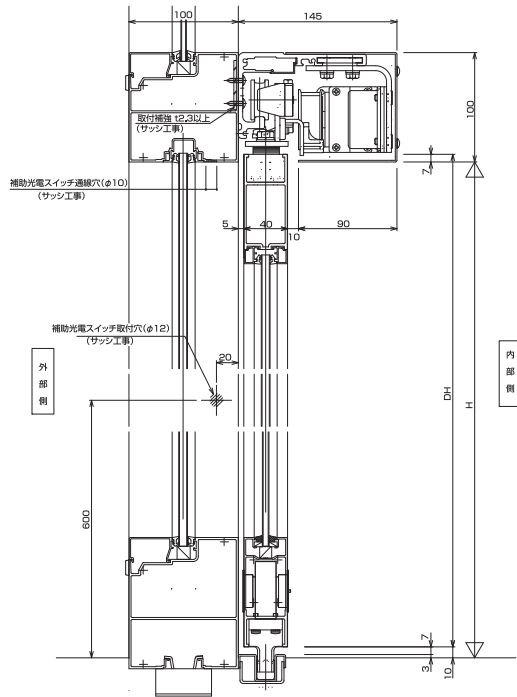
メンテナンスコールランプ設置

あらかじめ設定された期間に達すると機械装置に設けられたランプが点滅し、お客様にメンテナンス時期をお知らせします。

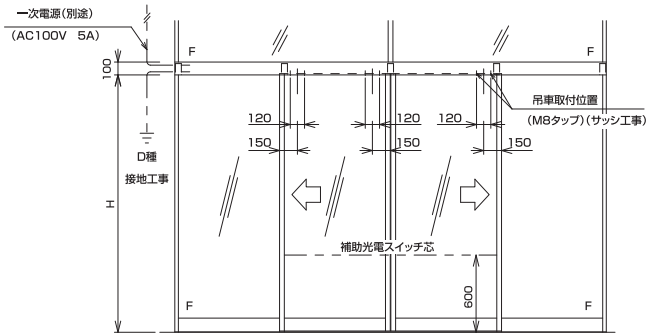


100mm見付フロント用自動ドア装置

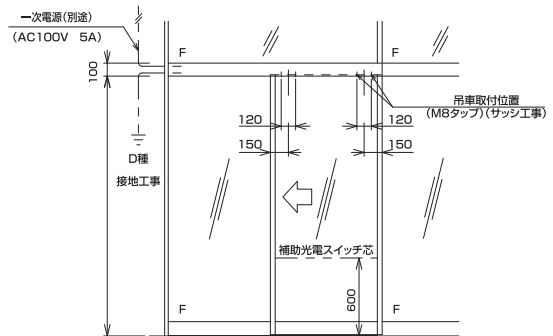
■ サッシ納り図



引分け



片引き



安全にお使い頂くために

自動ドアの利用者に安全にお使い頂くために、自動ドアであることを示す表示や、「駆け込み」「立ち止まり」等に対して注意を促すための各種ラベル・ステッカーをご用意しています。



自動ドア表示ステッカー



戸袋側警告ステッカー



警告表示ラベル

■性能・仕様表

項目	片引き	引分け
適用扉質量	120kg以下×1枚	100kg以下×2枚
開閉速度	250mm/s ~ 500mm/s (可変)	250mm/s ~ 450mm/s (可変)
電源	AC100V ±10% 50/60Hz 5A	
平均消費電力 ^{※1}	120W	
駆動方式	55W DCブラシレスモータ 歯付ベルト駆動	
手動開閉力	30N以下	
開放停止時間	0~15sec可変式	
オプション	電気錠(プリーロック型)・停電時駆動装置 各種入出力信号・エンジンカバー	
電力消費量	1日当たりの電力消費量/参考料金 0.2kW/3.6円 1ヶ月当たりの電力消費量/参考料金 6.0kW/107.2円	

※1…1開閉時(6秒間)に消費する電力量を示す

取り扱い代理店

全国自動ドア協会会員

URL:<http://www.fusodenki.co.jp>

dream 扶桑電機工業株式会社

本社 〒140-8676 東京都品川区南品川6-3-10 (代表) ☎ 03(3474)1200
(自動ドア営業部) ☎ 03(3474)1751
大阪支店 〒530-0043 大阪市北区天満4-3-1 ☎ 06(6352)6970
仙台営業所 〒983-0822 仙台市宮城野区燕沢東2-9-48 ☎ 022(252)7315
静岡営業所 〒420-0816 静岡市葵区峯谷5-7-2 ☎ 054(294)8271
岡山営業所 〒700-0945 岡山市南区新保655-9 ☎ 086(244)7360
高知出張所 〒780-0901 高知市上町1-10-2 ☎ 088(871)0400
広島営業所 〒732-0066 広島市東区牛田本町1-9-11 ☎ 082(221)3460
福岡営業所 〒812-0892 福岡市博多区東那珂3-1-35 ☎ 092(471)0900